

SOMTP

EXPORT

UN PARTENAIRE EXPERT À VOS CÔTÉS

An expert partner by your side

PIÈCES DÉTACHÉES

Spare parts

ÉQUIPEMENTS

Equipment

MATÉRIELS D'OCCASIONS

Second-hand equipment available

CONSEILS ET SOLUTIONS TECHNIQUES

Advice and technical solutions

SOMTP EXPORT A LA RÉPONSE

À VOS BESOINS

SOMTP HAS THE SOLUTION

BTP

Construction

TERRASSEMENT

Earthmoving

BÂTIMENT

Construction

ASSAINISSEMENT

Sanitation

BÉTON

Concrete

ROUTE

Roadwork

OUTILLAGE

Tools

MINES & CARRIÈRES

Mines & quarries

MINES

Mines

CARRIÈRES

Quarries

TRANSPORT

Transport

VÉHICULES LOURDS

Heavy goods vehicles

VÉHICULES LÉGERS

Light vehicles

ÉNERGIE

Energy

GROUPE ÉLECTROGÈNE

Generator set

COMPRESSEURS D'AIR

Air compressor

POMPES

Pumps

LUMINAIRES

Lights

CLIMATISATION

HVAC

INDUSTRIE

Industry

PORTUAIRE

Port services

FORESTIER

Forestry

AGRO-INDUSTRIE

Food industry

RECYCLAGE

Recycling

NOTRE SAVOIR-FAIRE : VOUS PROPOSER LES MEILLEURES OFFRES SUR DE NOMBREUX ENGIN ET MARQUES

OUR EXPERTISE : OFFER YOU THE BEST DEALS ON MANY MACHINES AND BRANDS

PELLES HYDRAULIQUES

Hydraulic excavators



CHARGEUSES

Loaders



BOUTEURS

Bulldozers



TOMBREAUX

Dumpers



CHARIOTS TÉLESCOPIQUES & ÉLÉVATEURS

Forklift & Telehandlers



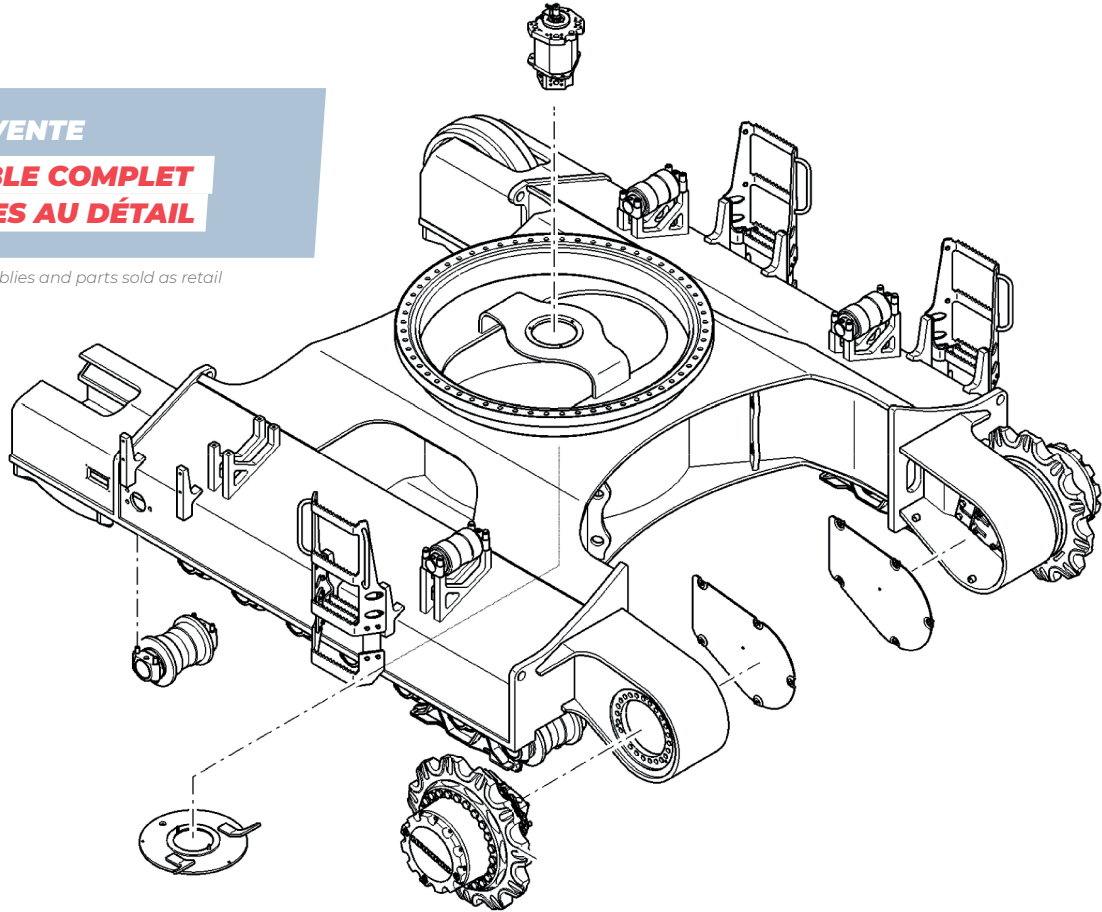
NOS PIÈCES DÉTACHÉES D'ORIGINES ET ADAPTABLES SUR DIFFÉRENTS ENGINES

OEM (ORIGINAL EQUIPMENT MANUFACTURER) AND ADAPTABLE SPARE PARTS FOR ALL TYPES OF MACHINERY

VENTE

**ENSEMBLE COMPLET
ET PIÈCES AU DÉTAIL**

For sale: full assemblies and parts sold as retail



- Trains de roulement
- Chenilles
- Pneus
- Moteurs et organes
- Système de refroidissement
- Admission et échappement
- Système d'injection
- Filtration
- Système de freinage
- Transmission
- Système hydraulique
- Cinématique d'équipements
- Equipements de cabine
- Flexibles
- Vérins et pochettes de joints
- Vitrage cabine
- Périphériques moteur (alternateur • démarreur • compresseur clim)
- Éclairage (phares • gyrophares)
- Track assembly
- Crawlers
- Tires
- Engines and engine components
- Cooling system
- Intake and exhaust
- Injection system
- Filtration
- Braking system
- Drive system
- Hydraulic system
- Equipment kinematics
- Cab equipment
- Hoses
- Cylinders and gasket sets
- Cabin windows
- Alternator, Engine starter, AC compressor
- Headlight, flashing light, etc





PELLES HYDRAULIQUES

HYDRAULIC EXCAVATORS

GAMME DE 1T À 130T

GOGETS DE VOLUME 0,4M³ À 10M³

1T to 130T range

0,4m³ to 10m³ bucket

ATTACHES ET ACCESSOIRES

ATTACHMENTS AND ACCESSORIES

PIÈCES D'USURE

WEAR PARTS



GODET RÉTRO
Bucket



CURAGE
Ditch clearing



DENTS, LAMES, INTERDENTS ET BOUCLERS
Teeth, blades, inter-teeth and shields



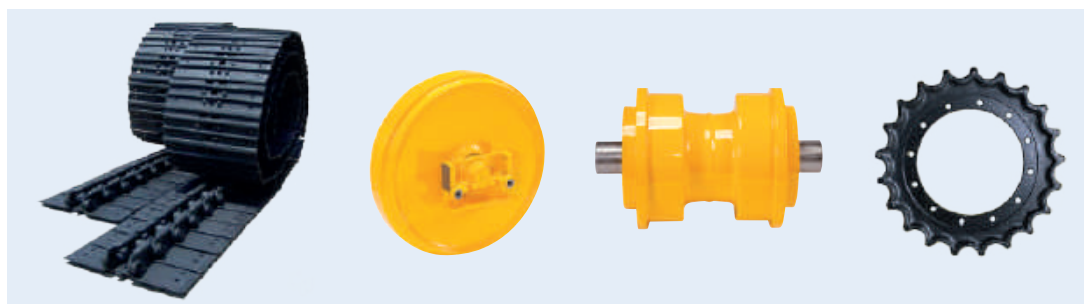
PINCE TRI
Sorting grabs



BRH
hydraulic hammer



GRAPPIN
Grapples



TRAIN DE CHAÎNE
Track



CHARGEUSES ET TRACKS

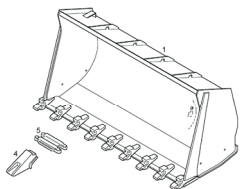
WHEEL AND TRACK LOADERS

GAMME DE 3,5T À 22T
GODETS DE VOLUME 0,8M³ À 6M³

3,5T to 22T range
0,8m³ to 6m³ buckets

ÉQUIPEMENTS

EQUIPMENT



GODET
Loading



FOURCHE
Lift forks



GODET GHD
GHD bucket



PINCE BILLE BOIS
Log grabber

PIÈCES D'USURE

WEAR PARTS



DENTS ET LAMES
Teeth and blades



PNEUS
Tires



BOUTEURS

BULLDOZERS

GAMME DE 13T À 72T

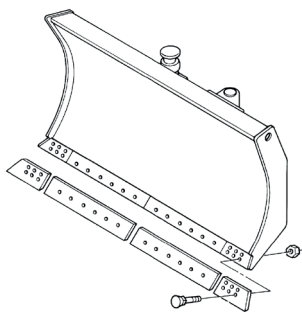
LAME DE VOLUME 2,8M³ À 22M³

3,5T to 22T range

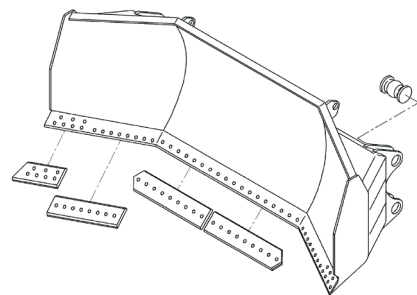
0,8m³ to 6m³ blades

LAMES

BLADES



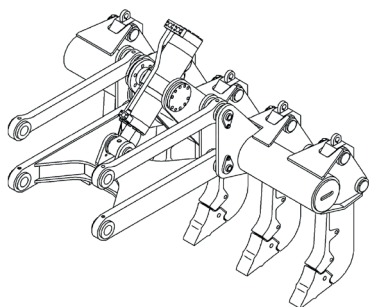
LAME SIMPLE
Single blade



LAME RABATABLE
Hinged blade

SCARIFICATEURS

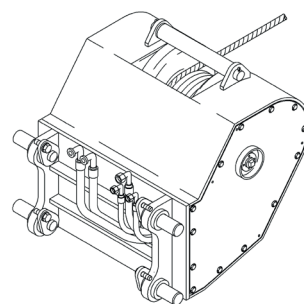
RIPPER



5 DENTS
5 teeth

TREUILS

WINCHES



TREUIL DE TRACTION
Winch



TOMBEREAUX

DUMPERS

PIÈCES D'USURE

WEAR PARTS

UNE SÉLECTION DE PIÈCES

POUR TOUTES VOS APPLICATIONS

A selection of parts covering all your applications

- Pièces moteur
- Transmission
- Suspension
- Freinage
- Composants hydrauliques
- Composants électriques
- Flexibles
- Filtration
- Éclairage
- Engine parts
- Drive system
- Suspension system
- Braking system
- Hydraulic components
- Electrical components
- Hoses
- Filtration
- Lighting



CHARIOTS TÉLESCOPIQUES ET ÉLÉVATEURS

TELEHANDLERS AND FORKLIFT TRUCKS

PIÈCES D'USURE

WEAR PARTS

UNE SÉLECTION DE PIÈCES

POUR TOUTES VOS APPLICATIONS

A selection of parts covering all your applications

- Pièces moteur
- Composants électriques
- Filtration
- Flexible
- Éclairage
- Pneus
- Fourches
- Engine parts
- Electrical components
- Filtration
- Hoses
- Lighting
- Tires
- Forks

NOUS INTERVENONS ÉGALEMENT SUR DIFFÉRENTS MATÉRIELS ET DIFFÉRENTES MARQUES

WE CAN ALSO PROVIDE SUPPORT FOR SEVERAL BRANDS AND TYPES OF EQUIPMENT

FOREUSES

Drilling machines



TRACTOPELLES

Backhoes



COMPACTEURS

Compactors



FINISSEURS

Finishers



UNITÉ MOBILE

Mobile unit



GRUES MOBILES

Mobile crane



GRUES FIXES

Stationary cranes



REACH STAKER

Reach Staker



NIVELEUSES

Graders



**CAMIONS
POIDS LOURD**

HGV's



MINI PELLES

Mini excavators



DUMPERS



NOTRE GAMME

PETIT MATÉRIEL ET OUTILLAGE

OUR RANGE OF SMALL ITEMS OF EQUIPMENT AND TOOLS

PETIT MATÉRIEL

SMALL ITEMS OF EQUIPMENT



GROUPE ÉLECTROGÈNE
Generator set



COMPRESSEUR
Compressor



POMPE SUBMERGÉE
Submersible pump



POMPE IMMERGÉE
Immersible pump



TOWER LIGHT



MARTEAU PIQUEUR
Demolition hammer



VIBRATEUR
Vibrator



PLAQUE VIBRANTE
Vibratory Plate



SCIES À SOL
Floor saw

UN LARGE CHOIX

PETIT MATÉRIEL

A wide range small items of

- Climatisation de secours
- Convertisseur de fréquence
- Découpeuses
- Pilonneuses
- Additional air conditioning system
- Frequency converter
- Cutters
- Rammers

OUTILLAGE

TOOLING

PLUS DE 10 000 RÉFÉRENCES
DISPONIBLES

OVER 10,000 PRODUCT REFERENCES AVAILABLE



CAISSE À OUTILS

Toolbox



CHANDELLE

Jack stand



**CENTRALE
DISTRIBUTION HUILE**

Oil distribution



DÉTALONNEUR À PNEU

Bead breaker



CRIC HYDRAULIQUE

Hydraulic jack



ÉLINGUE

Lanyard



**CUVE DE TRANSPORT
CARBURANT**

Fuel transport tank



CAGE GONFLAGE À PNEU

Tire inflation cage



UN LARGE CHOIX

OUTILLAGE

A wide range tools

- Outillage électroportatif
- Accessoires & consommables électroportatifs
- Outillage à main
- Protection de la personne
- Sangles
- Manomètres
- Coupleurs rapides
- Portable electrical tools
- Portable electrical accessories & consumables
- Hand tools
- PPE
- Straps
- Pressure gauges
- Quick-connect couplings

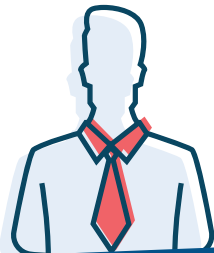
**L'EXPERTISE
TECHNIQUE ET
LA QUALITÉ DE
SERVICE**

*TECHNICAL EXPERTISE AND
HIGH-QUALITY SERVICE*



4 BONNES RAISONS DE NOUS CHOISIR

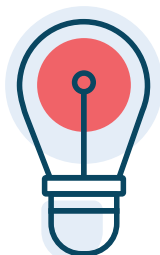
4 GOOD REASONS FOR CHOOSING US



DISPONIBILITÉ

Une **équipe dédiée** qui dispose des compétences et des outils nécessaires pour trouver la solution à vos besoins en pièces détachées, équipements, outillages et la mise à disposition de matériels. L'objectif : assurer la disponibilité des matériels et pièces sur vos chantiers.

Availability. A dedicated team with the skills and tools to find the solution to your needs in terms of spare parts, tools and second-hand equipment. Our team aims to ensure that the equipment and parts you need are available at your construction sites.



EXPERTISE

L'équipe SOMTP Export vous apporte **conseil et expertise en maintenance et utilisation de votre matériel**. Pour optimiser au mieux la vie de votre matériel, nous avons la possibilité de vous établir un diagnostic complet et des préconisations sur l'approvisionnement et la gestion des stocks de la pièce d'usure.

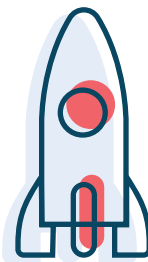
Expertise. The SOMTP team can provide advice and expertise in equipment maintenance, use and repairs. To optimize the management of your construction site, we can offer a comprehensive audit and recommend how to improve your supply and approach to stock management for wearing parts.



ADAPTABILITÉ

Notre engagement : vous établir une **offre adaptée** à vos besoins en recherchant la meilleure alternative rapport **qualité-prix**.

Flexibility. Our commitment: to establish an offer adapted to your needs by looking for the best value for money alternative.



RÉACTIVITÉ

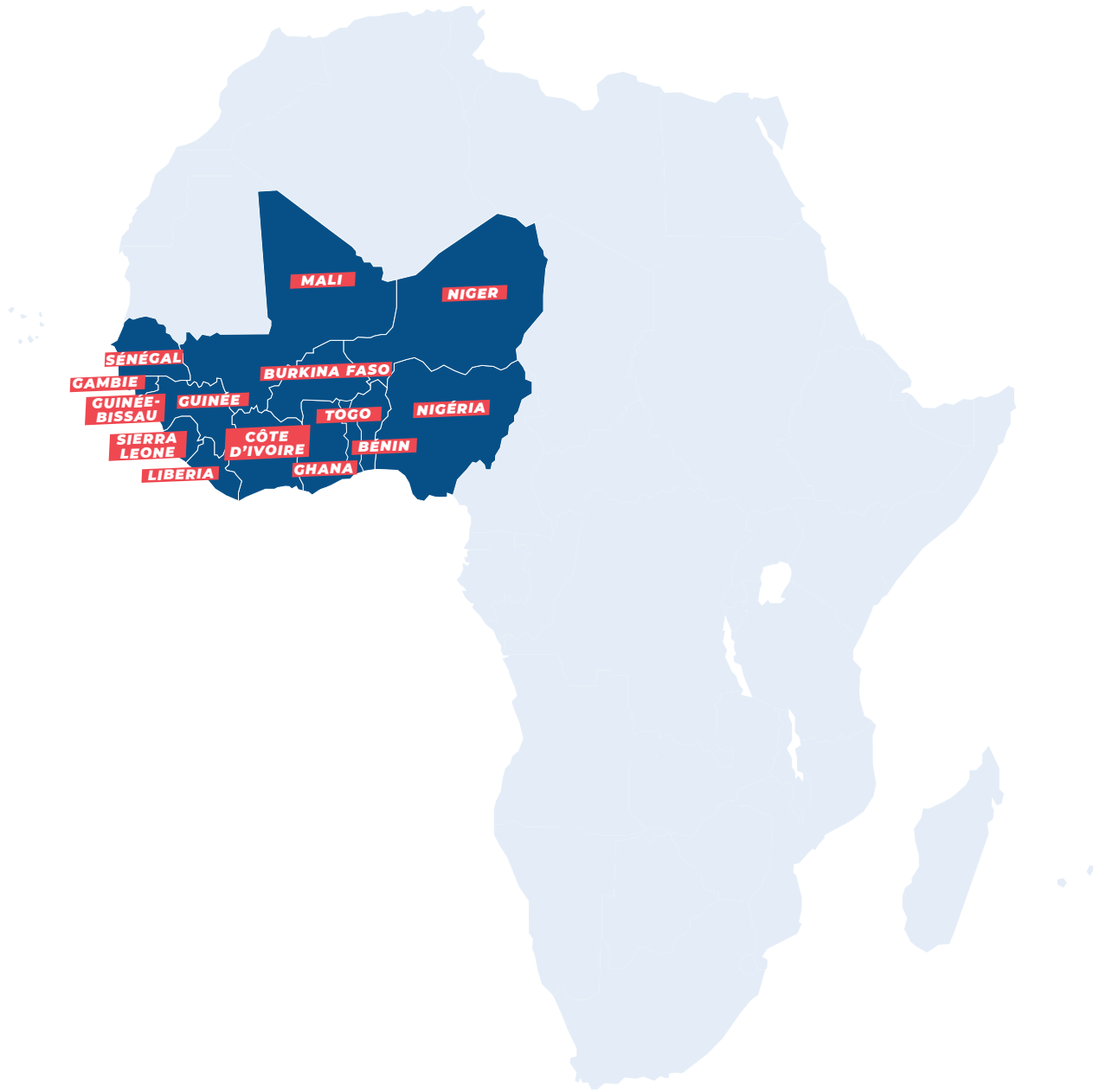
Une réponse efficace à vos applications métiers. Notre objectif est de vous proposer une offre complète de remise en état de vos matériels avec des solutions techniques adaptées à l'environnement de travail constaté. **Prise en charge immédiate par nos services et devis sous 48 heures.**

Responsiveness. Our teams can provide an effective and efficient response to your business applications. Our goal is to provide you with an A-to-Z maintenance service and repair your equipment when required, with technical solutions to match your work environment. Our guarantees: 24-hour quotes, handling your request in under 2 hours and quick feedback.

SOMTP EXPORT

VOUS ACCOMPAGNE EN AFRIQUE

SOMTP ACCOMPANIES YOU TO AFRICA



**PARC MATÉRIEL
D'OCCASION
DISPONIBLE**

Second-hand equipment available



OCCASION | FIABLE ET ROBUSTE
Solid and reliable second-hand

VOS BESOINS



FORT DE NOTRE EXPÉRIENCE, NOUS VOUS ACCOMPAGNONS

POUR VOS BESOINS EN PIÈCES DÉTACHÉES DES MARQUES

SUIVANTES :

- Liebherr
- Bell
- Dynapac
- Bomag
- Atlas Copco
- Wacker Neuson
- Kramer
- Putzmeister
- John Deere
- Komatsu
- Caterpillar
- Hitachi
- Kaeser
- Merlo
- Morin • ACB
- Dieci
- Montabert
- Kubota
- Renault Trucks
- Volvo *TP et camions*
- Astra • Iveco
- Deutz
- Cummins
- Perkins
- Yanmar
- Berco
- Intertractor
- MTG

Liste non exhaustive

SOMTP 

**UN PARTENAIRE EXPERT
À VOS CÔTÉS**

An expert partner by your side



Samuel CREICHE

Ingénieur Technico-commercial Export
Business Developer - Engineering

+33 (0)6 76 18 78 74 (*direct ou Whatsapp*)

+33 (0)2 38 56 99 46

s.creiche@somtp.com

287 route de Saint-Mesmin
45750 Saint-Pryvé-Saint-Mesmin

www.somtp.fr